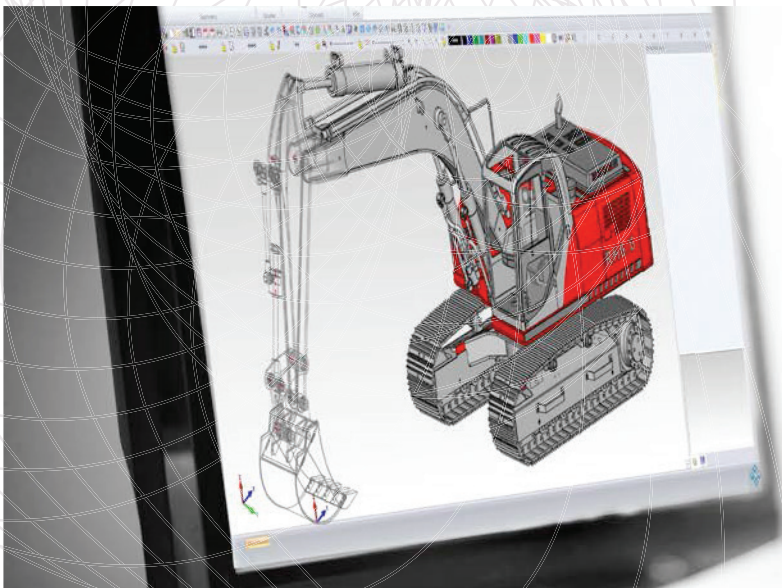


MegaCAD

3D- und 2D-Konstruktion
einfach machen



Einfach machen!

Arbeiten ohne Zwangsbedingungen

Maximal flexibel

3D und 2D CAD auf einer Oberfläche, in einer Software

Effiziente Branchenlösungen

Verschiedene Versionen für unterschiedliche Anforderungen

Intuitive Bedienung

Mehr Fokus auf die Konstruktion und das Modell

Komfortable Benutzerverwaltung

Paralleles Arbeiten an einem Projekt - in Echtzeit

Kompetente Erweiterungen

Umfangreiche Add-ons für erweiterte Aufgabengebiete

Einfacher Datenaustausch

Bereits alle gängigen Schnittstellen integriert

Kaufen statt mieten

MegaCAD bezahlen Sie nur einmal

Support- und Updateservice

Schnelle Hilfe vom Hersteller

Bereit für die Zukunft

Weiterentwicklung mit Kundennähe

Kostenlos testen

14 Tage kostenfrei

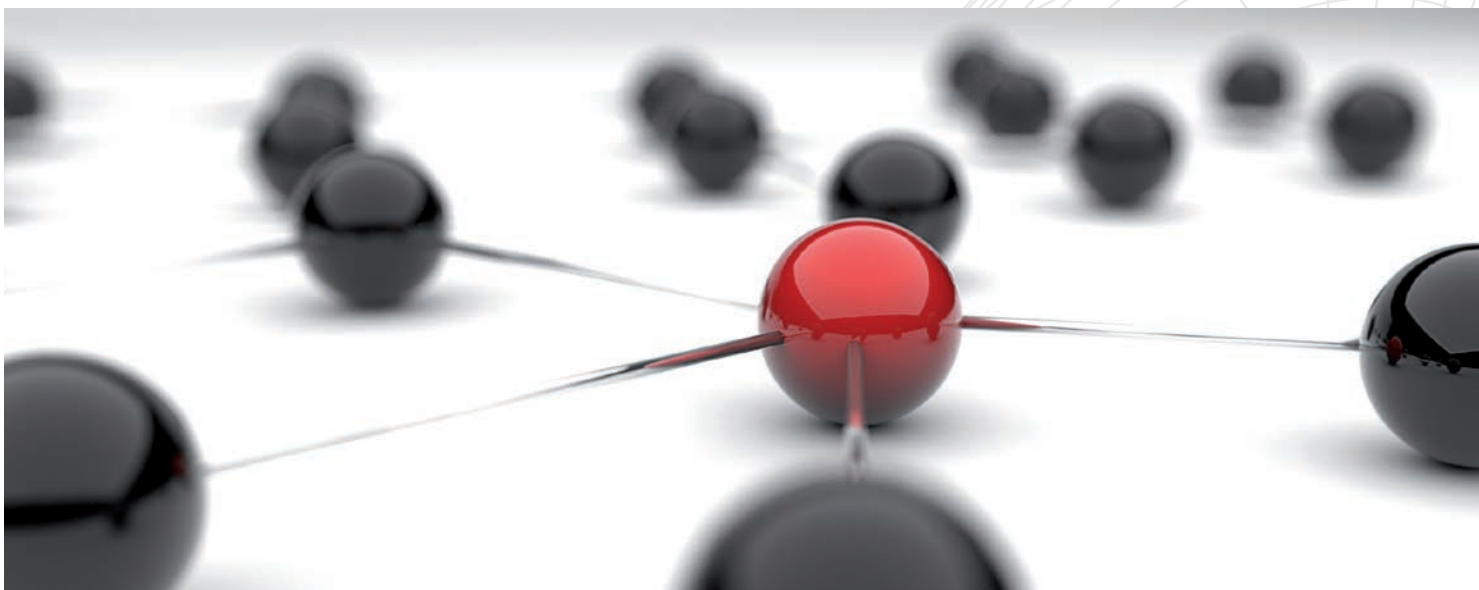
Am Anfang des Erfolges steht die Wahl des richtigen CAD-Systems.

Die Wahl des richtigen CAD-Systems ist eine betriebswirtschaftliche Herausforderung. Monatliche Zahlungen oder kaufen, All-In-One mit sämtlichen auf dem Markt erhältlichen Funktionen oder spezielle Branchenlösungen. Über Händler oder direkt vom Hersteller. Oft spielen auch emotionale Entscheidungen auf Grundlage einer bevorzugten Marke eine Rolle.

Was wenn Sie sich für ein CAD-System entscheiden und später feststellen, dass dieses für Ihre Zwecke nicht geeignet ist.

Sich nicht an Ihre veränderten Bedürfnisse anpassen und erweitern lässt oder einen viel zu umfangreichen und somit kostenintensiven Leistungsumfang hat?

MegaCAD hält die passende Lösung für Sie bereit. Unsere hoch qualifizierten und praxisorientierten Mitarbeiter stehen Ihnen gerne mit fairer und ehrlicher Beratung zur Seite, gehen auf Ihre technischen Anforderungen ein und denken auch mal um die Ecke - auch über den Kauf hinaus.



Einfach machen!

Arbeiten ohne Zwangsbedingungen

Die freie Arbeitsweise von MegaCAD erlaubt dem Konstrukteur, sein Ziel je nach Projekt und Anforderungen, auf unterschiedlichste Art und Weise mit einem Höchstmaß an Produktivität zu erreichen.

*„CAD ohne Zwangsbedingungen.
Sie haben jederzeit die Freiheit, unterschiedliche Arbeitsweisen miteinander zu kombinieren.“*

MegaCAD arbeitet ohne Zwangsbedingungen. Der Konstrukteur hat jederzeit die Freiheit, die unterschiedlichen Arbeits-

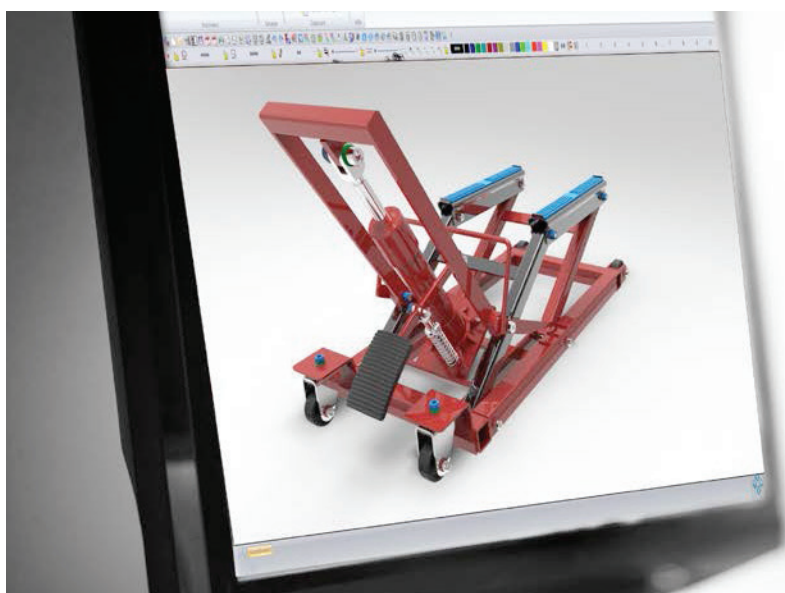
weisen miteinander zu kombinieren. Alle Elemente können ganz einfach per Drag & Drop mit der Maus verschoben, platziert und ausgerichtet werden.

Dank der Art und Weise, wie MegaCAD arbeitet, können auch noch so unerwartete Änderungen zu jedem Zeitpunkt und egal in welcher Projektphase, einfach und problemlos durchgeführt werden.

Maximal flexibel

2D und 3D CAD – in einer Software

Das Herz für den gesamten Fertigungsprozess ist das 3D Modell. Hier befinden sich alle Informationen für Produktdesign, Konstruktion, Überprüfung, Kalkulation und Weitergabe an die Fertigung. Am Ende erhalten Dienstleister und Mitarbeiter Zeichnungen.



„Jede MegaCAD 3D Version beinhaltet auch unsere ausgereifte MegaCAD 2D-Technologie. Dem Anwender stehen jederzeit beide Technologien in einem Programm und auf einer Oberfläche zur Verfügung.“

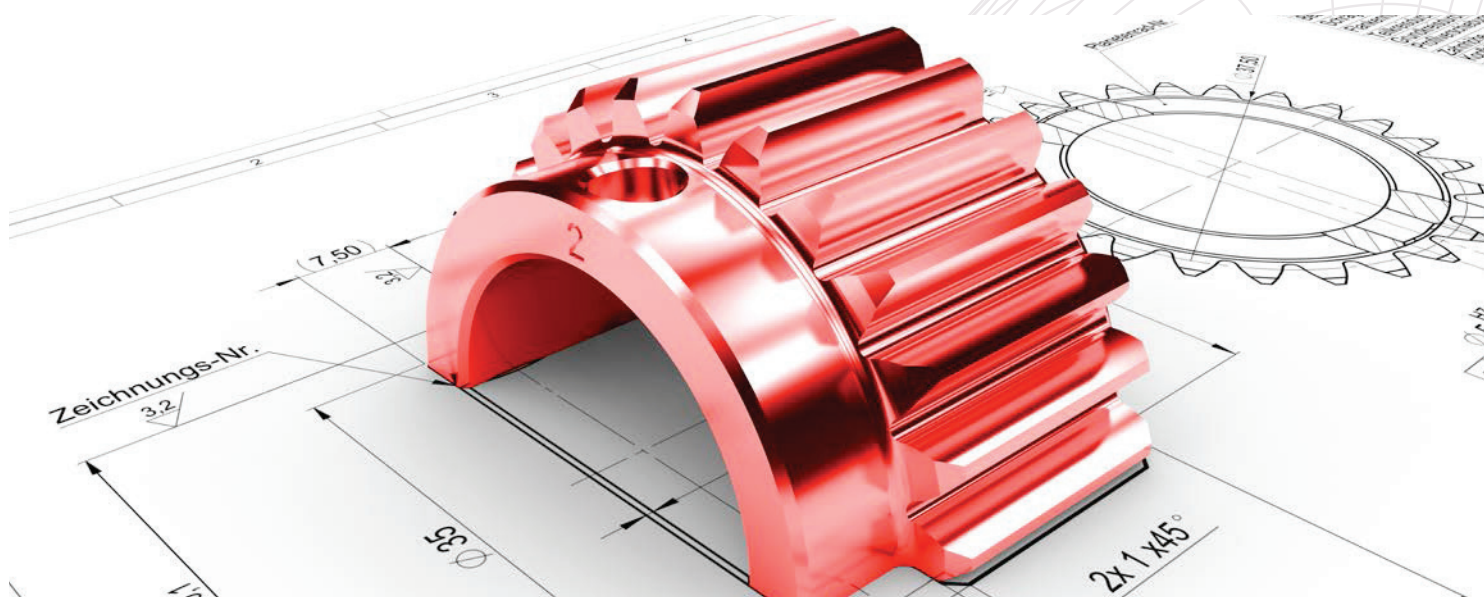
Mit MegaCAD optimieren Sie Ihre Prozesse, indem Sie diese schnell und einfach auf Ihre Bedürfnisse und Standards anpassen. Übernehmen Sie Stücklisten, geben Sie Toleranzen vor, nehmen Sie direkt Einfluss.

Dabei beinhaltet jede MegaCAD 3D Version auch unsere ausgereifte MegaCAD 2D Technologie. Durch das reibungslose Zusammenspiel beider Lösungen innerhalb einer Benutzer-

oberfläche haben Sie stets die Freiheit, den für sich effizientesten und leistungsfähigsten Weg einzuschlagen.

Mit unseren MegaCAD 3D Systemen haben Sie also ein Programm in dem Ihnen 2D und 3D Technologien, miteinander verschmolzen, zur Verfügung stehen.

Auf Grund der flexiblen und effektiven Arbeitsweise findet MegaCAD in fast allen Bereichen Anwendung. Dazu gehören Branchen wie Maschinenbau, Anlagen-, Sondermaschinen- und Schiffbau, Metallbau, das Handwerk, Theater und Architektur.



Effiziente Branchenlösungen

Verschiedene Versionen für unterschiedliche Anforderungen

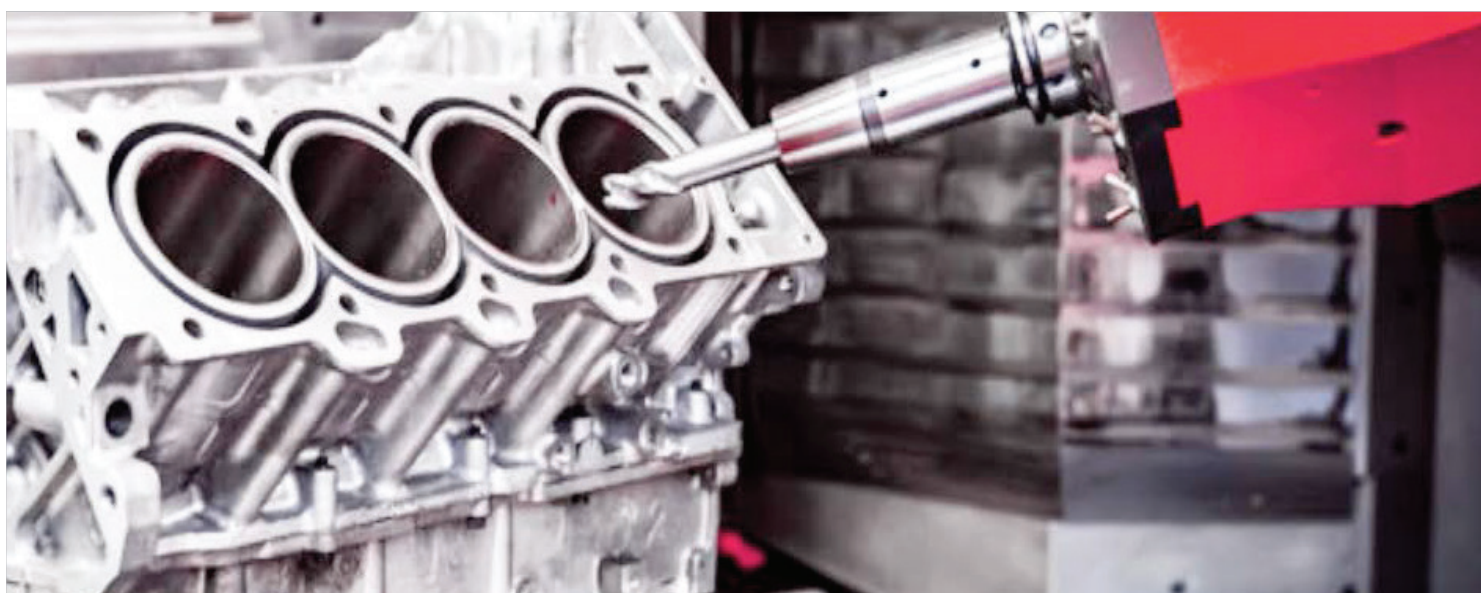
Die Branchenlösungen MegaCAD Metall, Maschinenbau und Blech stellen Ihrem Unternehmen genau die Funktionen zur Verfügung, die Sie für Ihre tägliche Arbeit benötigen.

Maschinen- und Metallbau erfordern ausgereifte, schnell zu bedienende Automatismen. Zudem wird eine Vielzahl von frei konstruierten oder aus Bibliotheken entnommenen Einzelteile und Baugruppen zusammengefügt. In der Blechteilherstellung liegt der Fokus auf speziellen Werkzeugen zum Kanten oder der automatischen Abwicklung.

All diesen Anforderungen kommen die MegaCAD Branchenlösungen nach, jedoch ohne auf die Möglichkeit zu verzichten, Modelle und Zeichnungen nachträglich anzupassen oder beliebig zu verändern.

„Ob frei konstruiert oder mit Automatismen erstellt, alles ist zu jederzeit miteinander kombinierbar.“

Unternehmen mit übergreifenden Modellierungsaufgaben bieten wir natürlich auch unsere All-in-One Lösung oder die Möglichkeit, Versionen durch unsere Add-ons zu erweitern.



Intuitive Bedienung

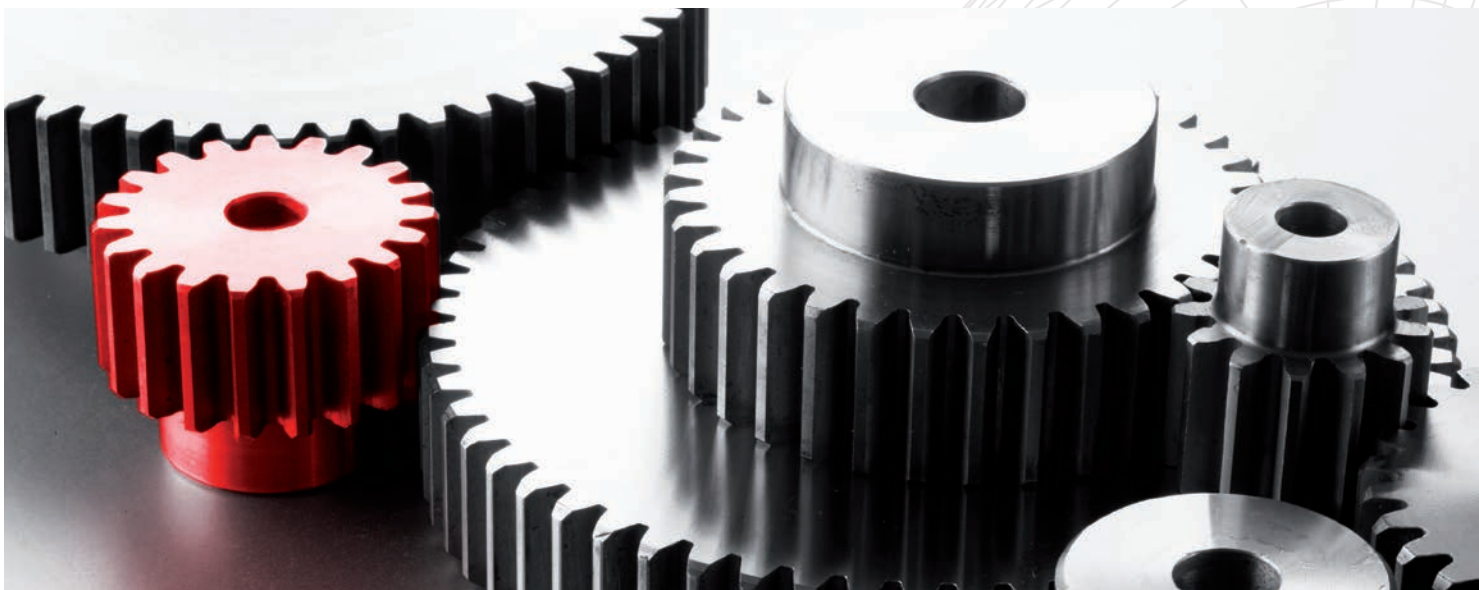
Mehr Fokus auf die Konstruktion und das Modell

Durch die intuitive Arbeitsweise, in Verbindung mit dem freien modellieren, liegt der Fokus des Konstrukteurs in MegaCAD auf dem Modell und nicht auf der Bedienung. Dem Anwender stehen immer die Werkzeuge zur Verfügung, die er für die nächsten Schritte benötigt.

Die Möglichkeit der unterschiedlichen Herangehensweisen ermöglicht Ein- und Umsteigern, mit Hilfe unseres praxisorientierten Schulungsprogrammes, schnelle Erfolgserlebnisse.

„Die Kombination aus intuitiver Bedienung und praxisorientiertem Schulungsprogramm lassen Ein- und Umsteiger schnell in die Prozesskette Ihres Unternehmens eingreifen.“

Die Verbindung unterschiedlicher Arbeitstechniken, der reibungslose Übergang von 2D zu 3D - und zurück, die einfache Handhabung per Drag & Drop ermöglichen es Ihren Mitarbeitern, schon nach kurzer Zeit effektiv in die Prozesskette Ihres Unternehmens einzugreifen.



Komfortable Benutzerverwaltung

Paralleles Arbeiten an einem Projekt - in Echtzeit

„So geht Teamwork - Projekte können innerhalb kürzester Zeit effektiv im Team abgearbeitet werden.“

Eine ausgefeilte MegaCAD Benutzerverwaltung erlaubt den Mitarbeitern das verteilte Arbeiten. Mehrere Benutzer können, online oder lokal, gemeinsam und in Echtzeit an einem Projekt konstruieren. Über die Rechteverteilung haben die Anwender stets Zugriff auf den aktuellsten Stand der für Sie relevanten Daten des Projektes.

Kompetente Erweiterungen

Umfangreiche Add-ons für erweiterte Aufgabengebiete

Metall oder Blech Applikationen, fotorealistische Darstellung aufwendiger 3D Modelle mit KeyShot, Kinematik, Teilemanagement mit CADENAS oder TraceParts, echte FEM-Berechnung mit ANSYS, PDM-Integration in Pro.CAD, Additive Fertigung oder CAM. Mit unseren Eigenentwicklungen und dem weitreichenden Netzwerk an Partnern bleiben Sie auch bei veränderten Anforderungen flexibel.

„Mit MegaCAD bleiben Sie auch bei veränderten Anforderungen flexibel.“



Einfacher Datenaustausch

Bereits alle gängigen Schnittstellen integriert

Keine Kompromisse bei Fremddaten. Internationale Standards wie STEP, IGES, IFC, usw. oder Schnittstellen anderer CAD-Systeme bieten Ihnen die Möglichkeit, mit wenig Aufwand auch Fremddaten zu importieren und durch das freie Modellieren vielseitig weiterzuverarbeiten.

„Fremddaten einfach importieren und durch das freie Modellieren vielseitig weiterverarbeiten.“

Dabei begrenzen ausgereifte Importfunktionen zwangsläufige Informationsverluste auf ein Minimum und helfen Ihrem Unternehmen die Daten effizient für den eigenen Zweck aufzubereiten.

Kaufen statt mieten

MegaCAD bezahlen Sie nur einmal

„MegaCAD ist eine Kauf-Lizenz! Sie kaufen Ihre Software einmalig und zahlen diese nicht, wie bei der Miet-Lizenz anderer Hersteller üblich, wiederholend neu!“

Viele CAD Anbieter locken mit vermeintlich günstigen Abo-Angeboten und fesseln das Unternehmen damit an Ihre Produkte. Dadurch zahlen Sie Ihre Software immer wieder neu. **Wir legen Sie nicht an die Kette**, MegaCAD steht für Planungssicherheit. MegaCAD-Lizenzen sind und bleiben Kauf-Lizenzen!

„Zusätzlich bieten wir Ihnen unsere Mietkauf-Option. Trotz monatlicher Zahlung gilt auch hier - am Ende - gehört die CAD-Software Ihnen!“



Support- und Updateservice

Schnelle Hilfe vom Hersteller

„Sie halten Ihre Software immer auf dem aktuellen Stand und haben Zugriff auf telefonischen Support aus Deutschland.“

Mit unserem optionalen Servicevertrag haben Sie vollen Zugriff auf Update- und Supportservice. Damit bleiben Ihre MegaCAD Versionen stets auf dem aktuellsten Stand und Ihre Mitarbeiter haben Zugriff auf unseren telefonischen Support aus Deutschland.

Bereit für die Zukunft

Weiterentwicklung mit Kundennähe

Als einer der ältesten Softwarehersteller Deutschlands entwickeln wir unsere Produkte seit über 35 Jahren in Deutschland. Der enge Kontakt zu unseren Kunden gibt uns den nötigen Einblick für wichtige Neuerungen und innovative Ideen. MegaCAD Kunden sprechen direkt mit dem Hersteller.

Schon während der Neu- und Weiterentwicklung von MegaCAD haben wir ein Auge auf Stabilität und Performance.

„Der enge Kontakt zu unseren Kunden gibt uns den nötigen Einblick für wichtige Neuerungen und innovative Ideen.“

Selbst komplexe Konstruktionen mit großen Modellen und Baugruppen verarbeitet MegaCAD bereits mit handelsüblicher Hardware in atemberaubender Geschwindigkeit.



Einfach testen. 14 Tage kostenlos

Die kostenlosen Testversionen geben Ihnen den vollen Einblick in MegaCAD. Unsere Mitarbeiter stehen Ihnen jederzeit zur Verfügung, um Ihnen unsere auffallend andere Arbeitsweise zu präsentieren und Ihnen den Einstieg in Ihre Testversion zu erleichtern.

„Erhalten Sie den vollen Einblick in MegaCAD. Wir stehen Ihnen jederzeit zur Verfügung und beraten Sie gerne.“

Gemeinsam mit Ihnen erarbeiten wir ganz speziell auf Ihre Anforderungen hin Lösungsansätze und beraten Sie hinsichtlich der Wahl der richtigen CAD-Software.

www.megacad.de einfach machen

- ▶ Arbeiten ohne Zwangsbedingungen
- ▶ 3D und 2D CAD auf einer Oberfläche, in einer Software
- ▶ Verschiedene Versionen für unterschiedliche Anforderungen
- ▶ Mehr Fokus auf die Konstruktion und das Modell
- ▶ Paralleles Arbeiten an einem Projekt - in Echtzeit
- ▶ Umfangreiche Add-ons für erweiterte Aufgabengebiete
- ▶ Bereits alle gängigen Schnittstellen integriert
- ▶ MegaCAD bezahlen Sie nur einmal
- ▶ Schnelle Hilfe vom Hersteller
- ▶ Weiterentwicklung mit Kundennähe
- ▶ 14 Tage kostenfrei

>> Sehen Sie hier unsere MegaCAD Kurzvorstellung



MegaCAD GmbH

Firmensitz

Große Elbstraße 43
22767 Hamburg
Tel. +49 (0)40 507973-0
hamburg@megacad.de

Niederlassung Oldenburg

Steinkamp 13
26125 Oldenburg
oldenburg@megacad.de